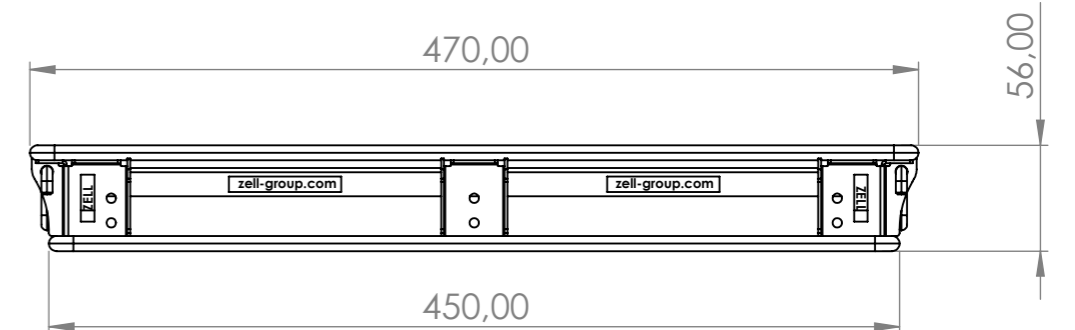
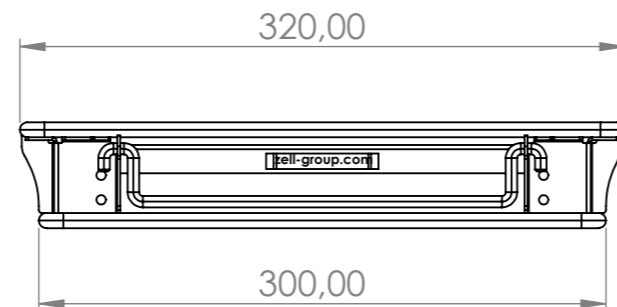
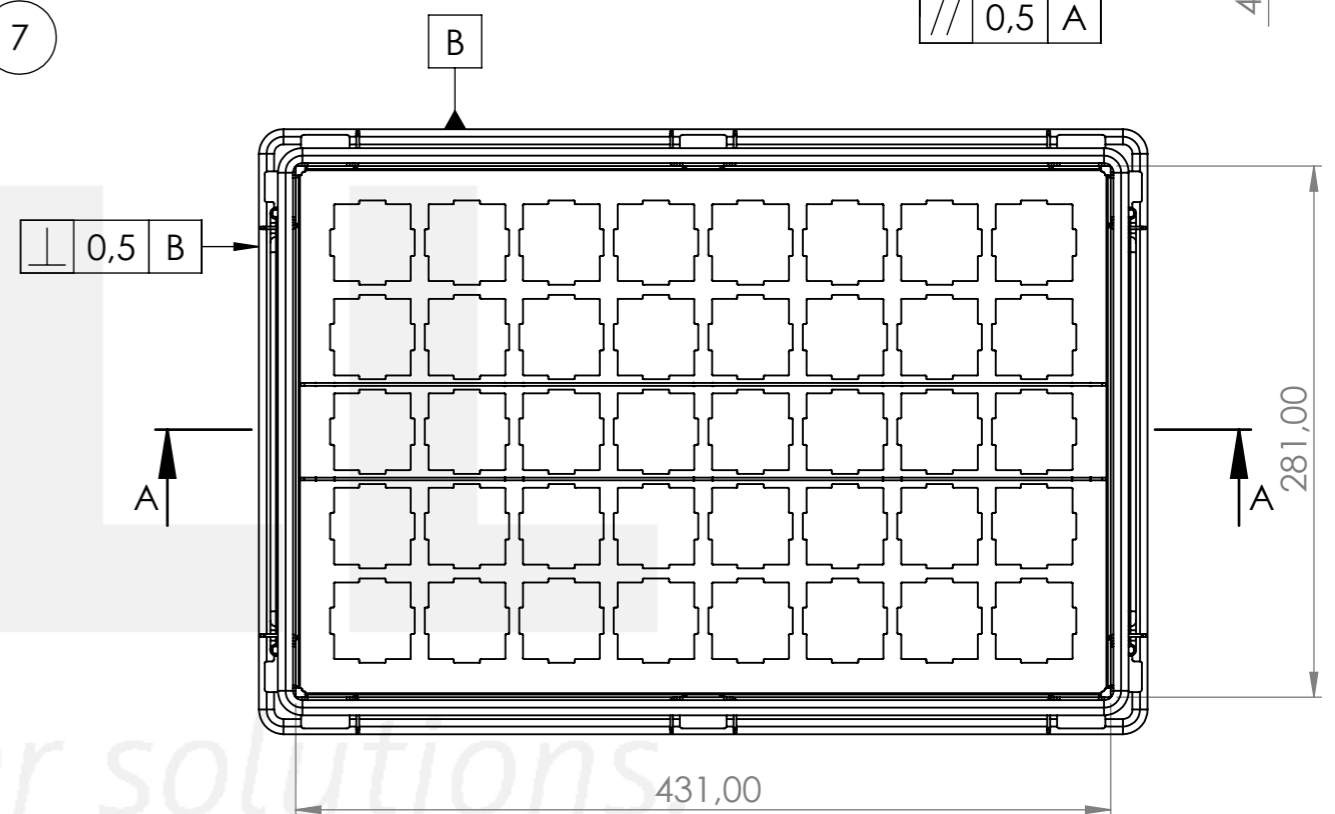
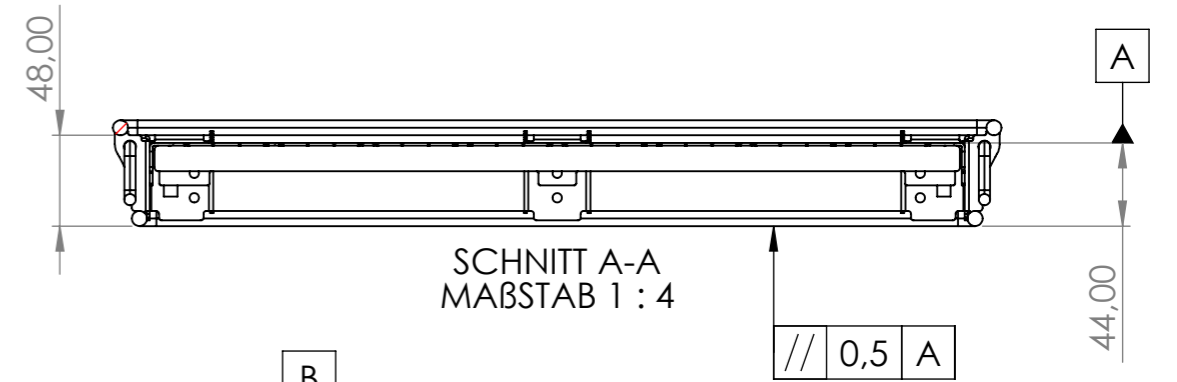
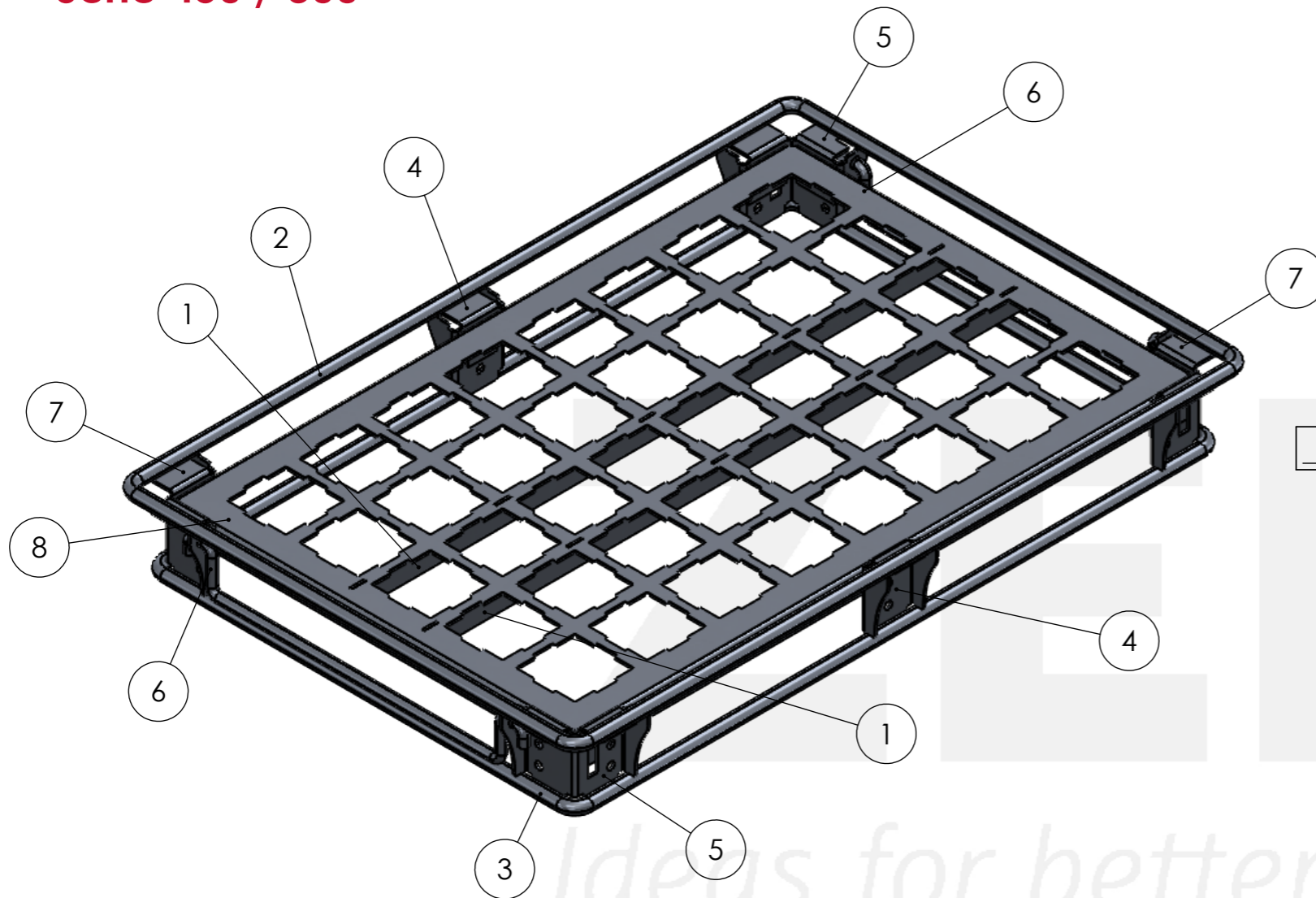


# Serie 450 / 300



Allgemeine Toleranzen nach DIN ISO 2768 - cK  
 Allgemeine Schweißtoleranz EN ISO 13920 - BE

## Schweisschablone: SWS-B-10001

POS-NR.	Artikelnummer	Bezeichnung	Menge
1	ND-T-00005-19	Verstärkung	2
2	ND-T-00006-19	Rahmen Rundmaterial	1
3	ND-T-00007-19	Rahmen Rundmaterial	1
4	ND-T-00008-19	Seitenteil	2
5	ND-T-00009-19	Eckteil	2
6	ND-T-00010-19	Henkel Korb	2
7	ND-T-00011-19	Eckteil	2
8	ND-T-00097-19	Trägerblech	1

<b>ZELL</b>	<b>ZELL Systemtechnik GmbH</b>		Maßstab	Werkstoff	Blech / - Materialstärke
	Zum Tannenesch 24 89584 Volkersheim +49 7391 77004 - 0 <a href="http://www.zell-group.com">www.zell-group.com</a>		1:5 1:4	1.4301	1,5 mm
				Oberflächengüte	Gewicht
				elektropoliert	2513,058 g
			Datum	Bezeichnung	
			Erstellt	Waschkorb für PA Korb 800.160	
			Geprüft	Maße ca. 450x300x56 mm	
			Norm	Artikelnummer	
			Schutzvermerk nach DIN 34	ND-B-10027-19	
			Kunde	Blatt 1 von 1	
			Zell Gruppe	A3	
Zust.	Änderungstext	Datum	Name	Urspr.	Ers. f.
					Ers. d.